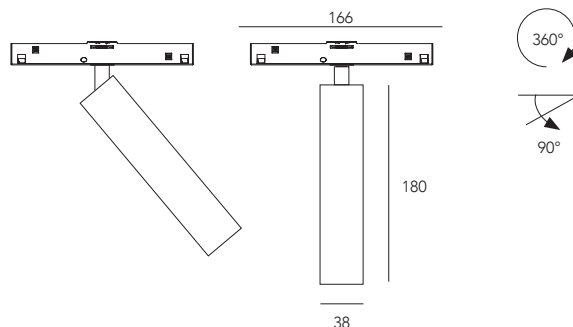
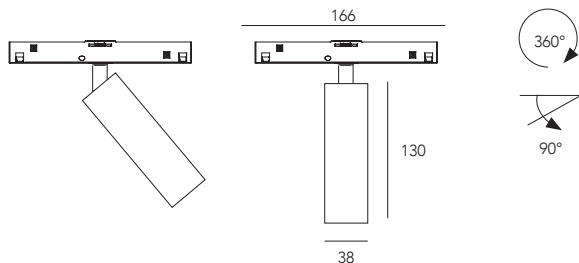


Torch T8 48V

CONFIGURA ONLINE
macrolux.store



Torch, 48v

IP 40

Proiettore LED con adattatore meccanico con elettronica step-down 48v 250mA, gradi di emissione 26°. Orientabile 360° - 90°.

LED projector with mechanical adaptor, with step-down 48v 250mA electronic, emission degrees 26°. Adjustability 360° - 90°.

Torch 130

2015.0130.08.-- 22 42 296 496

L=130 8,6W, 1150 Lm, CRI> 90, 3000°K,

cod. 2015.0130.08.2700.-- per 2700°K

cod. 2015.0130.08.4000.-- per 4000°K

Torch 180

2015.0180.08.-- 22 42 296 496

L=180 8,6W, 1150 Lm, CRI> 90, 3000°K,

cod. 2015.0180.08.2700.-- per 2700°K

cod. 2015.0180.08.4000.-- per 4000°K

22 nero + anello nero
black + ring black

42 bianco + anello nero
white + ring black

296 nero + anello bronzo
black + ring bronze

496 bianco + anello bronzo
white + ring bronze

Torch, 48v DALI

IP 40

2015.0130.0810.-- 22 42 296 496

L=130 8,6W, 1150 Lm, CRI> 90, 3000°K,

2015.0180.0810.-- 22 42 296 496

L=180 8,6W, 1150 Lm, CRI> 90, 3000°K,

cod. 2015.0130.0810.2700.-- per 2700°K

cod. 2015.0130.0810.4000.-- per 4000°K